

IT

Libretto d'istruzione per
l'uso e la manutenzione

**TUTTAPIASTRA ELETTRICA
CUCINA CON TUTTAPIASTRA ELETTRICA**

GB – IE

Instruction manual for
installation and use

**ELECTRIC BOILING TOP "SINGLE PLATE"
ELECTRIC SOLID TOP RANGE WITH GN2/1 OVEN**

РУ

Инструкции по
использованию и
обслуживанию

**ЭЛЕКТРИЧЕСКАЯ ПЛИТА СО СПЛОШНОЙ ПОВЕРХНОСТЬЮ
ЭЛЕКТРИЧЕСКАЯ ПЛИТА СО СПЛОШНОЙ ПОВЕРХНОСТЬЮ
С ДУХОВЫМ ШКАФОМ**

FR

Notice d'emploi et de
maintenance

**PLAN DE CUISSON ELECTRIQUE COUP DE FEU
BLOC COUP DE FEU SUR FOUR ELECTRIQUE GN2/1**



PLATON SERVICE
8 (800) 500-34-47
www.platonservice.com

Mod.

**PP70E7
PPF70E7**



Dichiarazione €€ di conformità

IT

- AI SENSI DELLA DIRETTIVA 73/23/CEE > 93/68/CEE "BASSA TENSIONE".
- DIRETTIVA "COMPATIBILITÀ ELETTROMAGNETICA" 89/336/CEE > 92/31/CEE.

Con la presente l'azienda dichiara, sotto la propria responsabilità, che le apparecchiature appartenenti a questa documentazione, soddisfano per progettazione e costruzione i requisiti della direttiva "Bassa tensione" e "Compatibilità elettromagnetica". La conformità è stata verificata con l'ausilio delle seguenti Norme Armonizzate.

€€ Declaration of conformity

GB

- TO THE DIRECTIVE 73/23/EEC > 93/68/EEC "LOW VOLTAGE".
- "DIRECTIVE EMC" 89/336/EEC > 92/31/EEC.

IE

We, the company, declare herewith on our own responsibility that the above-mentioned product meets the requirements of the low voltage directive for what concerns engineering and constructions and "EMC". Conformity has been controlled with the aid of the following Harmonized Standards.

Заявление соответствия €€

РУ

- В СООТВЕТСТВИИ С НОРМАТИВОЙ 73/23/CEE > 93/68/CEE «НИЗКОГО НАПРЯЖЕНИЯ»
- НОРМАТИВА «ЭЛЕКТРОМАГНИТНОГО СООТВЕТСТВИЯ» 89/336/CEE > 92/31/CEE.

В настоящем документе фабрика заявляет под собственную ответственность, что оборудование, описанное в данных инструкциях соответствуют в проектировании и создании реквизитам нормативы «Низкого напряжения» и «Электромагнитного соответствия». Соответствие подтверждается с помощью Гармонизированных Норм.

€€ Declaration de conformité

FR

- AUX DIRECTIVES 73/23/CEE > 93/68/CEE "BASSE TENSION".
- ET AUX DIRECTIVES 89/336/CEE > 92/31/CEE "COMPATIBILITE ELECTROMAGNETIQUE".

La société déclare, sous sa propre responsabilité, que les appareils figurant dans cette documentation, aussi bien en ce qui concerne leur projet que leur fabrication, sont conformes aux directives "Basse Tention" et "Compatibilité électromagnétique". La conformité a été vérifiée avec l'aide des Normes Harmonisées suivantes.

60335-1

60335-2-36



TI, via Torricelli 1
33080 PORCIA (PN)

Amministratore delegato
Dario Colaninno

		PP70E7	PPF70E7
Dimensioni esterne, External dimensions, Внешние размеры, Dimensions extérieures.	L	700	700
	P	700	700
	H	280	850
Dimensioni piastra, Dimensions of the plate, Размеры плиты, Dimensions plaque.	L	560	560
	P	570	570
	H	15	15
Zone riscaldanti, Heating zones, ТЭНы, Zones chauffantes.		4 × 2kW	4 × 2kW
Potenza forno , Oven's power, Мощность духового шкафа, Puissance du four.		-	4.7
Potenza installata, Installed power, Установленная мощность, Puissance installée.		8	12.7
Tensione / frequenza, Voltage / frequency, Напряжение/Частота, Tension/Fréquence	V	400/3N	400/3N
	Hz	50/60Hz	50/60Hz
Sezione minima cavo alimentazione, Supply cable min. cross section, Минимальный разрез провода питания, Section min. câble alimentation.		5 × 2.5mm ² - H07 RN-F	5 × 2.55mm ² - H07 RN-F

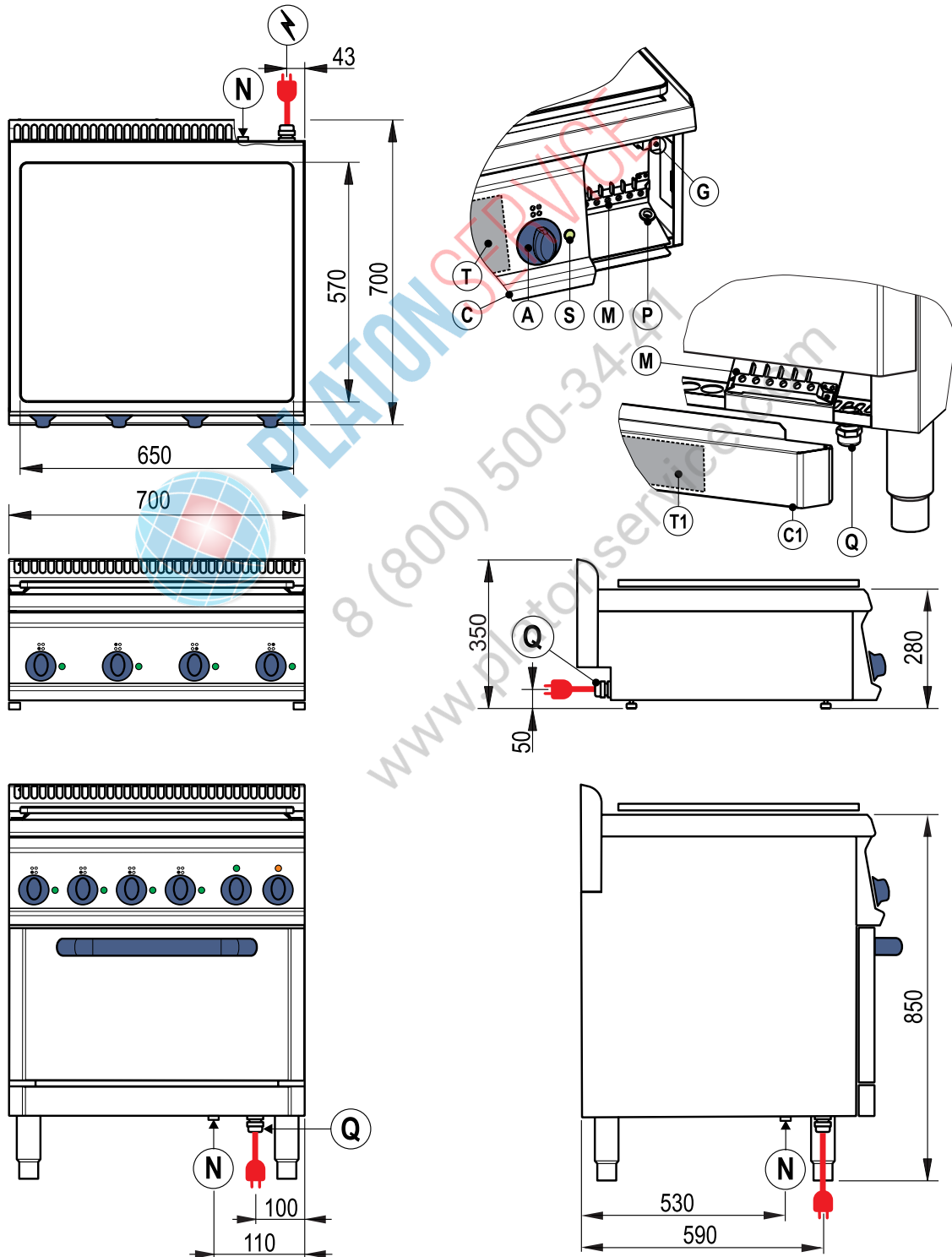


Fig.-Abb.-рис.1

PIANO COTTURA E CUCINA TUTTAPIASTRA

AVVERTENZE GENERALI

L'apparecchio al quale si riferisce il presente libretto d'istruzione, è costruito nel rispetto dei requisiti delle Direttive: "Bassa Tensione" 73/23/CEE, 93/68/CEE e "Compatibilità Elettromagnetica" 89/336/CEE, 92/31/CEE e 93/68/CEE.

Questa apparecchiatura è concepita unicamente per la cottura degli alimenti, ogni altro tipo d'impiego è da ritenersi improprio; è destinata solo ad uso professionale da parte di personale qualificato.



L'apparecchio deve essere utilizzato esclusivamente sotto sorveglianza.

Si consiglia inoltre un controllo annuale da eseguirsi a cura di professionisti qualificati.

Togliere l'imballo dall'apparecchio, rimuovere la pellicola protettiva e, se necessario, eliminare le tracce di colla con l'ausilio di un solvente idoneo. Si raccomanda di smaltire l'imballo secondo le prescrizioni vigenti per maggiori dettagli fare riferimento al capitolo "ECOLOGIA E AMBIENTE".

Durante l'installazione sono da osservare e rispettare tutte le norme vigenti quali:

- Norme di Legge vigenti in materia;
- Norme regionali e/o locali quali regolamento edilizio;
- Prescrizioni e norme dell'azienda erogatrice dell'energia elettrica;
- Norme antinfortunistiche vigenti;
- Prescrizioni antincendio;
- Relative Norme CEI.

L'apparecchiatura dotata di piedini regolabili. Si consiglia di installare l'apparecchio sotto ad una cappa aspirante per l'evacuazione dei vapori prodotti durante la cottura. Rispettare la distanza minima di 80mm tra le apparecchiature ed eventuali pareti in materiale infiammabile, divisori, mobili da cucina o apparecchiature adiacenti



L'apparecchiatura, e in particolar modo il cavo d'alimentazione, non devono essere posizionati vicino a fonti di calore, l'ambiente circostante l'apparecchiatura non deve superare una temperatura di 50°C. Prestare attenzione poiché la piastra durante il funzionamento e anche dopo lo spegnimento risulta molto calda.



Qualora l'apparecchiatura debba essere sistemata vicino a pareti, divisori, mobili da cucina, ecc. si raccomanda che questi siano di materiale non combustibile; in caso contrario dovranno essere rivestiti di materiale isolante termico non combustibile.



Disattivare l'apparecchiatura in caso di guasto o cattivo funzionamento.



Il costruttore non si assume nessun impegno di garanzia per danni che accadessero a causa dell'inosservanza delle istruzioni d'installazione, uso o utilizzo improprio. Non si assume inoltre alcun impegno di garanzia per un allacciamento non eseguito in conformità alle norme vigenti e le prescrizioni antincendio.



INSTALLAZIONE E COLLEGAMENTO ALLA RETE

Prima di procedere al collegamento rilevare i dati tecnici necessari all'installazione: tensione, frequenza, n° fasi e potenza, sulla targhetta caratteristiche dell'apparecchiatura.



I dati tecnici si rilevano dalla targhetta caratteristiche "T" (fig.1) applicate rispettivamente dietro il pannello "C" per il top e "C1" per la cucina.

Il cavo:

- Non deve essere posizionato vicino a fonti di calore e l'ambiente circostante non deve superare la temperatura di 50°C
- Deve essere protetto da un tubo metallico o di plastica rigida.
- Dovrà avere caratteristiche non inferiori a H07 RN-F.
- Dovrà avere una sezione minima come specificato in tabella (fig.1).



L'apparecchio non è fornito con il cavo d'alimentazione; l'installatore deve provvedere al collegamento previa interposizione di un interruttore principale che deve interrompere l'erogazione d'energia in modo onnipolare.

I contatti d'apertura devono avere tra loro una distanza minima di 3 mm per polo. Il dispositivo d'interruzione deve essere facilmente accessibile.

Per il collegamento del cavo d'alimentazione, seguire le indicazioni dello schema elettrico allegato al presente libretto.

Per accedere alla morsettiera "M" (fig.1), rimuovere il pannello "C" o "C1" (fig.1) a seconda del modello, svitando le viti poste sotto lo stesso.

Allentare il pressacavo "Q" (fig.1) ed inserirvi il cavo d'alimentazione, mantenerlo aderente al fianco destro e farlo passare attraverso il passacavo "P" (fig.1) vicino alla morsettiera, collegare poi i conduttori.

È indispensabile collegare l'apparecchiatura ad un'efficace presa di terra. A tale scopo, sulla morsettiera vi è un attacco, identificato dal simbolo \perp al quale va allacciato il conduttore di terra.

L'apparecchiatura deve essere inoltre inclusa in un sistema equipotenziale. Il collegamento viene effettuato mediante un apposito morsetto contrassegnato dal simbolo ∇ (vedi "N" fig.1).

ACCENSIONE, USO SPEGNIMENTO TUTTAPIASTRA

Attivare l'interruttore posto a monte dell'apparecchiatura.
Ruotare la manopola "A" in senso antiorario dalla posizione "0" a quella desiderata facendo collimare l'indice della stessa con quello sul cruscotto, simultaneamente si accenderà la spia "S" (fig.1) indicante l'accensione della piastra.

Nella posizione "∞" l'apparecchiatura raggiunge la temperatura massima.

Per lo spegnimento dell'apparecchiatura riposizionare la manopola sulla posizione "0".

Disinserire l'interruttore posto a monte dell'apparecchiatura.

ACCENSIONE, USO SPEGNIMENTO DEL FORNO ELETTRICO

Il sistema di funzionamento delle resistenze è controllato da un selettore a 4 posizioni, mentre la temperatura all'interno della camera è controllata da un termostato (60-300°C).

Il selettore consente di scegliere il tipo di riscaldamento più idoneo inserendo in modo appropriato gli elementi riscaldanti.

Ruotare la manopola "E" (fig.2) selettore di comando resistenze su una delle posizioni d'utilizzo.

L'accensione della lampada spia verde "S" (fig.2) indica che la macchina è sotto tensione.

Ruotare la manopola "D" (fig.2) termostato fino alla gradazione corrispondente la temperatura di cottura desiderata.

L'accensione della spia arancione "F" (fig.2) segnala il funzionamento delle resistenze di riscaldamento.

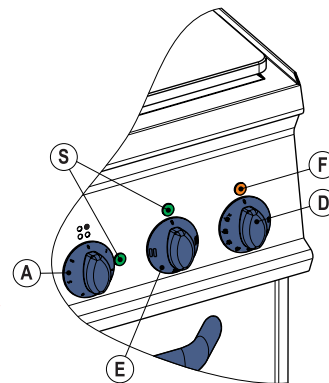


Fig.2

! Tutte le cotture devono essere effettuate con la porta del forno chiusa.

Per lo spegnimento del forno riportare le manopole "E" e "D" sulla posizione "0", disinserire l'interruttore installato a monte.

Posizioni / temperature manopola D

C°	0	60	120	150	180	210	240	270	300
----	---	----	-----	-----	-----	-----	-----	-----	-----

Posizioni manopola E

0 Posizione di spento

 Elementi riscaldanti superiore ed inferiore

 Elementi riscaldanti superiore "Grill"


 Elementi riscaldanti inferiore


TERMOSTATO DI SICUREZZA - SOLO MODELLO PPF70E7

L'apparecchiatura è dotata di un termostato di sicurezza che interviene interrompendo l'alimentazione elettrica in caso di funzionamento anomalo o surriscaldamento. Per ripristinare il funzionamento dell'apparecchio rimuovere il cruscotto "C" (fig.1) estraendo le viti poste nella parte inferiore dello stesso, premere il pulsante "G" (fig.1).

! Questa operazione deve essere eseguita solamente da un tecnico specializzato.

PULIZIA GENERALE

 La pulizia deve essere effettuata solamente ad apparecchio raffreddato e disinserito elettricamente.

 Non lavare l'apparecchiatura con getti d'acqua, poiché eventuali infiltrazioni ai componenti elettrici potrebbero pregiudicare il regolare funzionamento dell'apparecchiatura e dei sistemi di sicurezza!

- Le parti amovibili sono da lavare separatamente con acqua calda e detergente e da sciacquare poi con acqua corrente.
- Le parti d'acciaio si possono pulire con un panno umido e del detergente assolutamente non abrasivo, si possono infine ripassare con un panno morbido e asciutto; per macchie molto resistenti usare acqua calda e aceto. In caso di sporco tenace possono essere usati prodotti comunemente reperibili in commercio. In questo caso osservare attentamente le avvertenze del produttore.
- Allo scopo di ridurre l'emissione in ambiente di sostanze inquinanti si consiglia di pulire l'apparecchiatura con prodotti aventi una biodegradabilità superiore al 90%.

Pulizia dei pannelli laterali e porta del forno

- Si ricorda, che la pulizia è molto importante per il buon funzionamento e per una lunga durata dell'apparecchio.
- Fare attenzione durante la pulizia a non danneggiare il sensore "K" (fig.3) del termostato posto all'interno del forno.
- Come in qualsiasi altro caso la pulizia della porta e dei fianchi, viene effettuata a forno completamente raffreddato. Per le parti

smaltate comportarsi come per il resto del forno, usando acqua calda e detersivi non abrasivi o acidi.

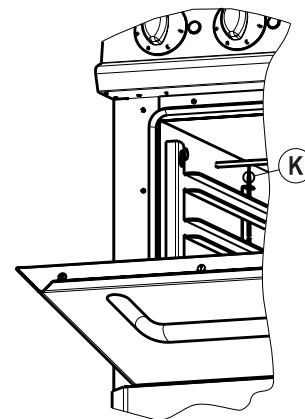


Fig.3

Pulizia della piastra:

- La piastra deve essere pulita con acqua saponata utilizzando detersivo liquido alcalino sulla piastra tiepida.
- Qualora l'apparecchio restasse inattivo per un periodo prolungato si consiglia, dopo aver tolto l'alimentazione, di effettuare la pulizia con acqua saponata, risciacquare, asciugare con cura e stendere un leggero strato di olio di vaselina.
- Non utilizzare spugne o prodotti abrasivi d'alcun tipo. Anche detersivi corrosivi, come spray per forno o smacchiatori, non possono essere utilizzati.

MANUTENZIONE

L'apparecchiatura non necessita di particolare manutenzione oltre alla normale pulizia; si consiglia comunque un controllo annuale dal centro d'assistenza e a tale scopo si raccomanda la stipula di un contratto di manutenzione.

COMPORTAMENTO IN CASO DI GUASTI

I guasti non sempre dipendono dalla qualità dei componenti, che nel nostro caso sono di prima qualità, essi possono essere causati anche da sbalzi di tensione o da polvere o sporco che penetra nei componenti funzionali.



In qualsiasi caso in cui si sospetta un funzionamento anormale staccare SEMPRE l'alimentazione elettrica ed avvisare il servizio d'assistenza autorizzato.



Non improvvisarsi manutentori, la manomissione dell'apparecchio implica il decadimento della garanzia.

ECOLOGIA E AMBIENTE

Le nostre apparecchiature sono studiate ed ottimizzate, con test di laboratorio, al fine di ottenere prestazioni e rendimenti elevati. Comunque, al fine di contenere i consumi energetici, si consiglia di evitare l'utilizzo dell'apparecchiatura per lungo tempo a vuoto o in condizioni che compromettano il rendimento ottimale.

Tutti i materiali utilizzati per l'imballo sono compatibili con l'ambiente. Essi possono essere conservati senza pericolo o essere bruciati in un apposito impianto di combustione dei rifiuti. I componenti in materiale plastico soggetti a eventuale smaltimento con riciclaggio sono:

- Polietilene: pellicola esterna dell'imballo e/o pellicola pluribol.
- Polipropilene: reggette.
- Polistirolo espanso: angolari, lastre e cubi di protezione.

Alla fine del ciclo di vita del prodotto, evitare che l'apparecchiatura venga dispersa nell'ambiente.

Le nostre apparecchiature sono realizzate con materiali metallici (acciaio inox, ferro, lamiera alluminata, ecc.) in percentuale superiore al 90% ed è quindi possibile un riciclaggio degli stessi, per mezzo delle strutture tradizionali di recupero, nel rispetto delle normative vigenti nel proprio paese.



Rendere inutilizzabile l'apparecchiatura per lo smaltimento rimuovendo il cavo d'alimentazione e qualsiasi dispositivo di chiusura dei vani o cavità per evitare che qualcuno possa rimanervi chiuso all'interno.

ELECTRIC COOKERS SINGLEPLATE WITH ELECTRIC OVEN

GENERAL INSTRUCTIONS

The appliance referred to in this manual has been manufactured in conformity to the following Directives: 73/23/EEC, 93/68/EEC "Low Voltage"; 89/336/EEC, 92/31/EEC, 93/68/EEC and EN55014 "Electromagnetic Compatibility".



This appliance has been designed exclusively for cooking food, any other use is considered improper. It has been designed for use in community kitchens only and must be operated exclusively by qualified personnel.

The unit must never be left unattended when it is being used! The appliance should be checked once a year by a qualified technician.

Remove the packaging from the appliance as well as the protective plastic sheet, and, if necessary, remove traces of glue with a suitable solvent. To dispose of the packaging, follow local directives (for more details refer to the chapter "ECOLOGY AND THE ENVIRONMENT". The technical specifications of the appliance can be found on the data plate located outside the rear panel.

When installing the appliance, all the regulations in force shall be observed, such as:

- All applicable national laws in effect;
- All regional or local regulations, such as building codes;
- Directives and regulations of the local electrical energy supplier;
- Accident prevention regulations in effect;
- Fire prevention regulations;
- Applicable I.E.C. regulations.

The appliance is provided with adjustable feet . We recommend to install the appliance under an extractor fan for the removal of cooking fumes.



Observe the minimum distance of 80mm among adjacent appliances and any flammable or dividing surfaces, kitchen furniture.



The appliance, and especially the power lead, must not be anywhere near heat sources and the space around the appliance must not exceed a temperature of 50°C.

Be careful during operating and after the switching off as the plate is very hot.



If the appliance is installed near walls, panels or kitchen furniture, etc., they must be made of fire-proof material; if they are not, they must be protected with fire-proof material which insulates from heat.



Switch the appliance off in the case of failure or malfunction.



The Manufacturer declines any responsibility of insurance for damages that could occur owing to inobservance to the installation instructions and use or improper use.

The Manufacturer declines any responsibility for damage caused by improper or incorrect installation or maintenance of the appliance, or failure to observe safety regulations!

INSTALLING AND CONNECTING TO THE MAINS

Before connecting the appliance to the mains, compare the electrical data on the rating plate (behind the control panel) to those of the local electrical energy supply.



The self-adhesive polyester data plate "T" (fig.1) are placed respectively behind the panel "C" for the top and "C1" for the kitchen.

THE CABLE:

- The cable must not be placed near heat sources and the surrounding area must not exceed the temperature of 50° C.
- The cable must be protected by metallic or stiff plastic pipe.
- The electric supply cable must not have specifications inferior to type H07 RN-F.
- It must have a cross-sectional area of at least tab. (fig.1).



The appliance is not equipped with a connecting cable; the installer must make the connection after having installed a main switch, which is easy to reach and disconnects every pole supplying electrical power to the appliance.

The switch supplying electrical energy to the appliance must have a minimum distance of at least 3 mm between the poles when the contacts are open.

To connect the power cable, follow the indications given in the wiring diagram enclosed with this manual. To reach terminal board "M" (fig.1), remove the front panel "C" or "C1" (fig.1) according to the model, by loosening the screws placed in its bottom. Loosen the cable clamp "Q" (fig.1) and insert the power cable, draw it near to the right side for PP70E7 and draw it near to the bottom for PPF70E7. Make the cable pass through the relevant hole "P" (fig.1) near terminal board and connect the wires of the power cable.

It is absolutely necessary to earth the appliance. For this purpose you will find the earth connection on the terminal board, identified with the \equiv symbol and to which the earth wire must be connected. The appliance must also be connected to an equipotential earthing circuit. The connection must be made by means of the screw marked ∇ to be found on the rear panel of the appliance "N" (fig.1).

SWITCHING ON, USING AND SWITCHING OFF FOR SINGLEPLATE

Switch the power on using the switch upstream of the appliance.
Turn knob "A" anticlockwise from position "0" to the chosen one so that the indicator mark on the control panel corresponds to the one on the panel, concurrently the indicator light "S" (fig.1) will light, informing you the switching on of the zone of the plate.

In the position "∞" the appliance reaches the maximum temperature.

To the switching OFF of the appliance reset the knob on the position "0".

Switch the power off using the switch upstream of the appliance.

SWITCHING ON, USING AND SWITCHING OFF FOR THE ELECTRIC OVEN

The heating elements are controlled by a 4-position selector switch, while the temperature inside the chamber is controlled by a thermostat (60-300°C).

The selector lets you choose the most suitable type of heating inserting appropriately the heating elements.

Turn the knob "E" (fig.2) of the heating elements' selector to one of the on positions.

The green indicator light "S" (fig.2) will come on to indicate that the oven is supplied with power.

Turn the knob "D" (fig.2) of the thermostat until you reach the desired cooking temperature.

The orange luminous indicator "F" (fig.2) lights indicating that the heating elements are on.

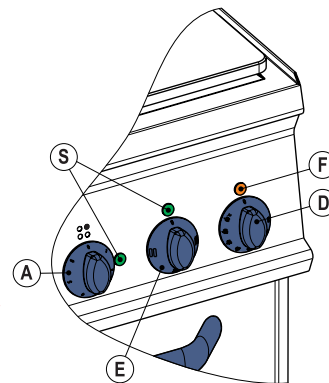


Fig.2

! All the cooking must be done with the oven door closed.

To switch the oven OFF reset the knobs "E" and "D" on the position "0", switch the power off using the switch upstream of the appliance.

Positions of knob D

C°	0	60	120	150	180	210	240	270	300
----	---	----	-----	-----	-----	-----	-----	-----	-----

Positions of knob E

0 Off position

Top and bottom heating elements

Top heating element "Grill"


Bottom heating element

SAFETY THERMOSTAT – ONLY FOR MODEL PPF70E7

The appliance is equipped with a safety thermostat that cuts off the electric power supply in case of anomalies or overheating. To turn the appliance on again, remove the control panel "C" (fig.1) unscrewing the screws placed at the bottom of the same, then press button "G" (fig.1).

! This operation must be done by a specialised technician.

CLEANING THE OVEN

 The appliance must be cold and the electrical power turned off to clean it.

 Do not wash the appliance with water jets because if water gets through to the electric components it could cause the malfunction of the appliance and the safety systems!

- The removable parts should be washed separately with warm water and detergent, then rinsed in running water.
- The steel parts can be cleaned with a damp cloth and with a non-abrasive detergent and then dried by using a soft, dry cloth; for stubborn deposits use hot water and vinegar.
- In case of heavy dirt you can also use oven and grill. But observe carefully the warning of manufacturer.

Cleaning the sides and door of the oven

- Keeping the appliance clean is very important for a long and trouble-free working life.
- Be careful not to damage the thermostat sensor "K" (fig.3) inside the oven while you are cleaning it.
- As in any other case, clean the door and sides of the oven when it is cold.
- To clean enamelled parts, follow the instructions relevant to the cleaning inside the oven, using hot water and non-abrasive or acid detergents.

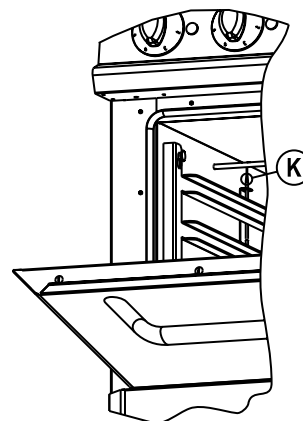


Fig.3

Cleaning the solid top

- If the appliance is not going to be used for a long period of time, disconnect it from the mains and clean it with soapy water, rinse it off and dry it carefully. Spread a thin layer of Vaseline oil on the surface.
- Do not use any kind of abrasive sponge or product, including corrosive detergents, like oven or stain-remover sprays.
- To minimise emission of polluting substances in the environment we suggest cleaning the appliance with products that are more than 90% biodegradable.

MAINTENANCE

The appliance needs no specific maintenance besides normal cleaning; we do however suggest having it checked yearly by the assistance centre for which reason we recommend drawing up a maintenance contract.

WHAT TO DO IF THE APPLIANCE MALFUNCTIONS

Failure to function does not always depend on the quality of the components used. These appliances are manufactured using top quality components. Failures may be caused by voltage surges, or dust and dirt in the operating components.



In any situation where improper functioning of the appliance is suspected, always turn it off and disconnect it from the mains. Call the authorised repair service.



Unauthorised persons should never attempt to repair the appliance, or carry out maintenance. Tampering with the appliance voids the warranty!

ECOLOGY AND THE ENVIRONMENT

Our appliances are studied and optimised, with lab tests, to provide high performance and yields. However, in order to save on power (electricity, gas and water), we suggest you do not use the appliance for any length of time if it is empty or under conditions that compromise optimum yield.

All packaging materials are environment-friendly. They can be kept without problem or burnt in a waste incinerator plant. The plastic components that can be recycled are:

- Polyethylene: external packaging material and/or pluribol film.
- Polypropylene: straps.
- Polystyrene foam: corner pieces, sheets and protection blocks.

At the end of the appliance's useful life, dispose of it properly. 90% of each appliance is made in metal (stainless steel, iron, aluminated sheet, etc.) hence it can be recycled via the relative recycling organisations in compliance with the standards in force in your country.



Prepare the appliance for disposal, so it cannot be used any more, by removing the power cable and any locks of spaces or cavities to prevent anyone getting locked inside accidentally.

ПЛИТА СО СПЛОШНОЙ ПОВЕРХНОСТЬЮ И ПЛИТА СО СПЛОШНОЙ ПОВЕРХНОСТЬЮ И ДУХОВЫМ ШКАФОМ

ОБЩИЕ ПРЕДУПРЕЖДЕНИЯ

Оборудование, описываемое в данной инструкции сделано в соответствии с реквизитами: «Низкого напряжения» 73/23/CEE, 93/68/CEE и "Электромагнитическое соответствие" 89/336/CEE, 92/31/CEE e 93/68/CEE.

Данное оборудование создано исключительно для готовки продуктов питания, любое другие использование не считается целесообразным; оборудование предназначено только для профессионального использования со стороны квалифицированного персонала.

Оборудование должно использоваться только под присмотром. Рекомендуется проводить годовой контроль квалифицированными специалистами.

Снять упаковку с оборудования, снять защитную пленку и, если необходимо, растворить остатки клея с помощью специального растворителя. Рекомендуется переработать упаковку в соответствии с действующими правилами, для получения наиболее полной информации просмотреть главу 2 ЭКОЛОГИЯ И ОКРУЖАЮЩАЯ СРЕДА»

Во время установки придерживаться и соблюдать нижеописанные нормы:

- Действующие соответствующие Нормы;
- Региональные и местные Нормы;
- Предписания и нормы учреждения по распределению электроэнергии;
- Norme antinfortunistiche vigenti;
- Противопожарные предписание;
- Соответствующие Нормы CEI.

Оборудование имеет регулирующиеся ножки. Рекомендуется устанавливать оборудование под вытяжным зонтом для эвакуации паров, производимых во время готовки. Оставлять дистанцию в 80 мм. между единицами оборудования и стенами из невозгораемого материала, разделительными перегородками, кухонной мебелью и близлежащим оборудованием.

Оборудование и, особенно, провод питания не должны располагаться близ источников жара, температура помещения, окружающего оборудование, не должна превышать 50°C. Быть внимательными, поскольку поверхность плиты во время работы и после нее остается горячей.

Если оборудование должно быть установлено вблизи стен, разделительных перегородок, кухонной мебели и т.д., рекомендуется провести их проверку и удостовериться, что они сделаны из невозгораемого материала. В противном случае они должны быть облицованы термоизоляционным невозгораемым материалом.

Деактивировать оборудование в случае поломки или неправильной работы.

Производитель не берет на себя ответственности в рамках гарантии, если оборудованию будет нанесен урон вследствие несоблюдения инструкции по установке и использованию или из-за несоответствующего использования. Гарантия не распространяется также, если подсоединения были сделаны несоответствующим нормам и действующим предписаниям по противопожарной безопасности образом.

УСТАНОВКА И ПОДСОЕДИНЕНИЕ К СЕТИ

Прежде чем приступить к подсоединению, необходимо определить технические данные: напряжение, частота, п° фаз и мощность на табличке характеристик оборудования.

Технические данные проверяются на табличке характеристик "Т" (рис.1) находящейся сзади на панели "С" для настольного модуля и "С1" для модуля с духовым шкафом.

ПРОВОД:

- Не должен находиться вблизи источников жара и окружающая его атмосфера не должна превышать 50°C
- Должен быть защищен трубой из металла или жесткой пластики.
- Должен иметь характеристики не ниже H07 RN-F.
- Должен иметь минимальный разрез в соответствии с таблицей (рис.1).

Оборудование не предлагается в комплекте с проводом питания; инсталлятор должен произвести установку через промежуточную установку главного переключателя, который

должен прерывать подачу электроэнергии многополюсным способом.

Контакты должны иметь минимальную дистанцию между ними равную 3 мм для каждого полюса. Выключатель должен быть легко достигаемым.

Для подсоединения провода питания, необходимо следовать указаниям электросхемы, прилагаемой к данным инструкциям. Для выхода к клеммной коробке "М" (рис.1), снять панель "С" или "С1" (рис.1) в зависимости от модели, развинчивая винты, находящиеся под ней.

Ослабить пресс провода "Q" (рис.1) и вставить под него провод питания, удерживая провод с правой стороны и проводя его через пресс провода "P" (рис.1), расположенный около клеммной коробки, затем подсоединить счетчики.

Необходимо подсоединить оборудование к рабочему заземлителю. Для этого найти на клеммной коробке вход, обозначенный \perp , к нему подсоединяется заземлитель.

Оборудование должно быть включено в эквипотенциальную систему. Подсоединение должно осуществляться через специальный зажим, обозначенный ∇ (смотри "N" рис.1).

ВКЛЮЧЕНИЕ, ИСПОЛЬЗОВАНИЕ И ВЫКЛЮЧЕНИЕ ПЛИТЫ СО СПЛОШНОЙ ПОВЕРХНОСТЬЮ

Активизировать выключатель, находящийся сверху оборудования. Повернуть ручку "А" против часовой стрелки с позиции "0" до необходимой позиции, индикатор ручки должен совпасть с обозначением необходимой позиции на панели управления; одновременно включиться лампочка "S" (рис.1), обозначающая включение плиты.

В позиции "∞" оборудование достигает максимальной температуры. Для выключения оборудования перевести ручку в позицию "0". Дезактивировать выключатель, находящийся сверху оборудования.

ВКЛЮЧЕНИЕ, ИСПОЛЬЗОВАНИЕ И ВЫКЛЮЧЕНИЕ ЭЛЕКТРИЧЕСКОГО ДУХОВОГО ШКАФА

Система работы ТЭНов контролируется селектором на 4 позиции, температура внутри камеры контролируется термостатом (60-300°C).

Селектор позволяет выбрать наиболее подходящий тип разогрева, включая подходящие ТЭНы. Повернуть ручку "Е" (рис.2) селектор команды управления ТЭНами на одну из используемых позиций.

Включение зеленой лампочки "S" (рис.2) показывает наличие напряжения в оборудовании. Повернуть ручку "D" (рис.2) термостата до градации, соответствующей необходимой температуре.

Включение оранжевой лампочки "F" (рис.2) показывает включение в работу ТЭНов.

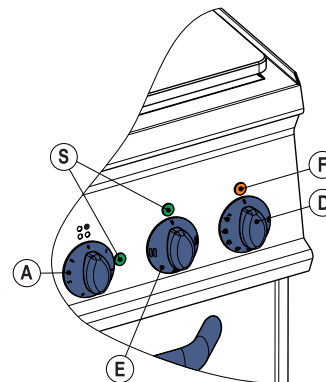


Рис.2

! Все типы готовки должны выполняться при закрытой дверце печи.

Для выключения печи повернуть ручки "Е" и "D" на позицию "0", дезактивировать выключатель, находящийся сверху оборудования.

Позиции/ температуры ручки D

С°	0	60	120	150	180	210	240	270	300
----	---	----	-----	-----	-----	-----	-----	-----	-----

Позиции ручки E

0 Позиция выключения

Верхние и нижние ТЭНы

Верхние ТЭНы «Гриль»

Нижние ТЭНы

ТЕРМОСТАТ БЕЗОПАСНОСТИ - ТОЛЬКО МОДЕЛЬ PRF70E7

Оборудование имеет термостат безопасности, который включается в работу, прерывая электропитание в случае аномальной работы или перегрева. Для обеспечения работы оборудования необходимо снять панель управления "С" (рис.1) развинчивая винты, находящиеся в нижней ее части, затем нажать кнопку "G" (рис.1).

! Эти действия должны быть выполнены только специализированным техником.

ОБЩАЯ ЧИСТКА ПЕЧИ



Чистка должна быть выполнена только при охлажденном оборудовании и на отключенном от электросети оборудовании.

Съемные части необходимо мыть отдельно горячей водой с моющим средством и ополаскивать проточной водой.

Стальные части можно мыть влажной тряпкой и неагрессивным моющим средством, в конце чистки можно протирать их мягкой сухой тряпкой; устойчивые грязные пятна можно чистить с помощью горячей воды и уксуса. Сильное загрязнение можно очищать с помощью средств для духовых шкафов и грилей, встречающихся в обычной продаже.

В этом случае необходимо обращать внимание на инструкции производителя.

Чистка боковых панелей и дверцы печи

Напоминаем, что чистка печи необходима для обеспечения хорошей работы духового шкафа и для длительности службы оборудования. Быть внимательными, так как во время чистки есть опасность повреждения сенсора «К» (рис.3) термостата, находящегося внутри духового шкафа.

Как в любом другом случае, чистка дверцы и боковых панелей производится при охлажденном оборудовании. При чистке эмалированных частей поступать как в остальных случаях, используя горячую воду и неагрессивные моющие средства или кислоты.

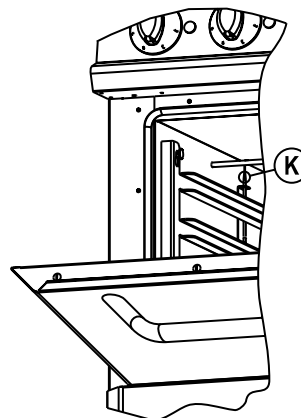


Рис.3

ЧИСТКА И УХОД

Если оборудование остается на длительный период в нерабочем состоянии, рекомендуется, после выключения электропитания, произвести чистку с мыльной водой, ополоснуть, высушить оборудование и смазать его тонким слоем вазелина.

Не использовать губки и абразивные средства любого типа. Коррозийные моющие средства, такие как спрей для духовых шкафов или пятновыводители не должны использоваться в чистке.

Для уменьшения выброса в окружающую среду загрязняющих элементов, рекомендуется чистить оборудование средствами, обладающими способностями к биологическому разрушению превышающими 90%.



Не чистить оборудование водой под сильным напором, потому что возможное проникание воды в электрические компоненты может нарушить работу духового шкафа и систем безопасности!

ДЕЙСТВИЯ В СЛУЧАЕ ПОЛОМКИ

Поломка не всегда зависит от качества компонентов, которые, в нашем случае, представляют первоклассное качество, поломка может произойти из-за скачков напряжения или проникновения пыли и грязи в рабочие компоненты.



В случае аномальной работы, необходимо ВСЕГДА выключить электропитание и предупредить официальный сервисный центр.



Не производить починку оборудования самостоятельно, поскольку это влечет за собой потерю гарантии.

ОБСЛУЖИВАНИЕ

Оборудование не нуждается в особом обслуживании, кроме обычной чистки; в любом случае рекомендуется ежегодный контроль сервисного центра, для этого необходимо заключить контракт по обслуживанию.

ЭКОЛОГИЯ И ОКРУЖАЮЩАЯ СРЕДА

Наше оборудование изучено и оптимизировано с помощью лабораторных тестов, для достижения высокой и качественной работы. В любом случае, для уменьшения энергетических расходов рекомендуется избегать использования оборудования впусую в течении длительного времени, а также способом, при котором ухудшается оптимальное качество работы.

Все материалы, используемые при упаковке, не приносят вред окружающей среде. Они могут быть сохранены или сожжены в специальных установках по переработке отходов. Компонентами из пластики, которые необходимо перерабатывать являются:

- Полиэтилен: внешняя упаковочная пленка и/или плюрибол.
- Полипропилен: поддерживающий.
- Растянутый полистирол: угловые элементы, пластинки и защищающие кубы.

- В конце периода работы оборудования не выбрасывать его в окружающую среду.

Наше оборудование реализовано из металлических материалов (нержавеющая сталь, железо, алюминиевые листы и т.д.) в процентном отношении выше 90% и поэтому возможно переработать эти материалы с помощью традиционных структур по переработке, в соответствии с действующими нормами данного государства.



Подготовить оборудование для переработки, отсоединяя провод электропитания и все команды закрытия проемов и ящиков.

PLAQUES COUP DE FEU ELECTRIQUES ET FOURNEAU

Conseils généraux

L'appareil auquel la présente notice d'emploi se réfère, a été fabriqué conformément aux exigences requises par les Directives: "Basse Tension" 73/23/CEE, 93/68/CEE; "Compatibilité électromagnétique" 89/336/CEE, 92/31/CEE, 93/68/CEE et EN55014.



Cet appareil a été conçu pour la cuisson des aliments uniquement ; il n'est destiné qu'à un usage professionnel de la part d'un personnel qualifié.

L'appareil ne doit être utilisé que sous surveillance.

C'est conseillé de faire contrôler l'appareil une fois par an par le service technique agréé.

Sortir l'appareil de l'emballage, retirer le film protecteur et, si cela est nécessaire, éliminer toute trace de colle en utilisant un solvant approprié. Il est recommandé d'éliminer l'emballage conformément aux prescriptions en vigueur.

Lors de l'installation, observer et respecter toutes les normes en vigueur, à savoir:

- Dispositions légales en vigueur sur cette matière;
- Normes régionales et/ou locales relatives aux normes de construction;
- Prescriptions et normes de la compagnie de l'électricité;
- Normes pour la prévention des accidents en vigueur;
- Prescriptions contre les incendies;
- Normes CEI correspondantes.



L'appareil est doté de pieds réglables. Il est recommandé d'installer l'appareil sous une hotte aspirante afin d'évacuer les vapeurs qui se produisent pendant la cuisson. Respecter une distance minimale de 80mm entre l'appareil et les parois réalisées en matériau inflammable, les cloisons, les meubles de cuisine ou d'autres appareils adjacents.



L'appareil et, en particulier, le câble d'alimentation ne doivent pas se trouver à proximité de sources de chaleur.

La température environnante ne doit pas dépasser 50°C. Lorsqu'il fonctionne et tout de suite après l'extinction, les surfaces de l'appareil sont très chaudes: observer les précautions nécessaires.



Les surfaces en contact avec les éléments susmentionnés devront être revêtues avec un matériau isolant thermique de type non combustible.



Débrancher l'appareil en cas de panne ou de mauvais fonctionnement.



Le fabricant décline toute responsabilité en cas de dommages dérivant de la non observation de la présente notice d'installation et d'emploi ou bien d'une utilisation non appropriée de l'appareil. En outre, il décline toute garantie en cas de raccordements non conforme aux normes en vigueur et aux prescriptions pour la prévention des incendies.

Installation et connexion au secteur

Avant d'effectuer la connexion électrique, contrôler sur la plaque signalétique les données nécessaires à l'alimentation de l'appareil: tension, fréquence, nombre de phases et puissance.



La plaque signalétique "T" (fig.1) se trouve derrière le panneau de commande "C" (sur la plaque coup de feu) et "C 1" (sur la cuisinière).

LE CABLE:



- ne doit pas être installé trop près d'une source de chaleur et la température à proximité ne doit pas dépasser 50°C.
- doit être protégé par un tube en métal ou en plastique rigide.
- ne doit pas avoir les caractéristiques inférieures à H07 RN-F.
- doit avoir une section minimale comme indiqué dans le tableau (fig.1).

L'appareil est fourni sans câble d'alimentation.

L'installateur devra réaliser le branchement en installant tout d'abord un interrupteur principal qui devra non seulement être facilement accessible mais dont le but sera de couper le courant de manière omnipolaire et dont les contacts en ouverture devront avoir une distance minimum entre eux d'au moins 3mm par pôle.

Suivre les indications du schéma électrique pour connecter les conducteurs du câble d'alimentation au bornier.

Pour accéder à la plaque à bornes "M" (fig.1), enlever le bandeau "C" ou "C1", selon le modèle, en dévissant les vis de fixation du bas.

Veiller à faire passer le câble à travers le passage de câble "P" (fig.1) situé près de la plaque à bornes, le maintenir collé au fond et le bloquer avec le serre câble "Q" (fig.1).

Il est indispensable de raccorder l'appareil à une prise de terre efficace. A cet effet, à proximité du bornier, il y a une vis marquée du symbole \perp à laquelle il faudra raccorder le fil de terre.

De plus, l'appareil doit être inclus dans un système équipotentiel. La connexion s'effectue à l'aide d'une vis marquée du symbole ∇ située au dos de l'appareil ("N" fig.1).

Mise en marche, utilisation et arrêt plaque coup de feu électrique

Agir sur l'interrupteur placé en amont de l'appareil.
Tourner la manette "A" vers la gauche de la position "0", en faisant correspondre l'index du bandeau avec la position désirée. Le voyant "S" (fig.1) s'allume.

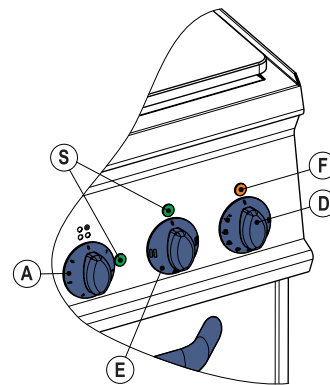
La puissance maximum correspond à la position "∞".
Pour l'extinction positionner la manette sur la position "0".
Débrancher l'interrupteur électrique installé en amont de l'appareil.

Mise en marche, utilisation et arrêt du four

Le système de fonctionnement des résistances est contrôlé par un sélecteur à quatre positions tandis que la température à l'intérieur de l'enceinte de cuisson est contrôlé par un thermostat (60-300°C).

Le sélecteur permet de choisir le type de chauffage plus adapté en mettant en marche les éléments de manière appropriée. Tourner la manette "E" (fig.2) du sélecteur de commande des résistances sur la position choisie.

Le voyant vert "S" (fig.2) s'allume pour indiquer que l'appareil est sous tension. Tourner la manette "D" (fig.2) du thermostat sur les degrés correspondant à la température de cuisson choisie. Le voyant orange "F" (fig.2) s'allume pour indiquer que les résistances de chauffage fonctionnent.



! Toutes les cuissons doivent s'effectuer avec la porte du four fermée.

Pour l'extinction du four, remettre les manettes "E" et "D" sur la position "0". Eteindre l'interrupteur électrique installé en amont de l'appareil.

Positions manette D									
°C	0	60	120	150	180	210	240	270	300

Position manette E

Fig.2

- 0 Position "éteint"
- Eléments chauffants bas et haut
- Elément chauffant haut « Grill »
- Elément Chauffant bas

Thermostat de sécurité – sur le modèle PPF70E7 seulement

L'appareil est équipé d'un thermostat de sécurité qui intervient pour couper l'alimentation électrique en cas de fonctionnement anormal ou de surchauffe. Pour rétablir le fonctionnement de l'appareil, enlever le bandeau "C" (fig.1) en dévissant les vis de fixation du bas et appuyer sur le bouton "G" (fig.1).

! Cette opération doit être effectuée par un technicien spécialisé.

Nettoyage général

! La nettoyage ne doit s'effectuer que lorsque l'appareil est froid et que le courant est coupé.

! Ne pas laver l'appareil avec des jets d'eau car des infiltrations dans les composants électriques pourraient compromettre le bon fonctionnement de l'appareil de même que le système de sécurité !

- Les parties amovibles doivent être lavées séparément avec de l'eau chaude et du détergent et être rincées à l'eau courante.
- Les parties en acier peuvent être nettoyées avec un chiffon humide et avec un détergent absolument non abrasif. Vous pourrez les frotter avec un chiffon doux et sec. En cas de taches très résistantes, utiliser de l'eau chaude et du vinaigre ou des produits que l'on trouve facilement dans le commerce. Dans ce cas, suivre attentivement les conseils du fabricant.
- Afin de réduire l'émission de substances polluantes dans l'atmosphère, il est recommandé de nettoyer l'appareil avec des produits ayant une biodégradabilité supérieure à 90%.

Nettoyage des panneaux latéraux et de la porte du four

- Se rappelle que le nettoyage de l'appareil est très important pour en garantir le bon fonctionnement et la longévité.
- Faire attention pendant le nettoyage à ne pas abîmer le capteur "K" (fig.4) du thermostat placé à l'intérieur du four.
- Comme dans tous les autres cas de nettoyage, celui des cotés et de la porte du four doit s'effectuer lorsque le four est tout à fait froid. Pour les parties émaillées, effectuer les mêmes opérations

que pour l'intérieur du four, en utilisant de l'eau chaude et des détergents.



Fig.3

Nettoyage de la plaque coup de feu

- Il faut la nettoyer avec de l'eau savonneuse, en utilisant du détergent liquide alcalin sur la plaque tiède.
- Si vous n'utilisez pas l'appareil pendant une longue période, nous vous conseillons, après avoir coupé le courant, de le laver avec de l'eau savonneuse, de le rincer et de l'essuyer avec soin, puis d'étendre une couche légère d'huile de vaseline.
- N'utilisez pas éponges, produits abrasifs, bombes pour four ou détachants.

Maintenance

i L'appareil n'a pas besoin d'une maintenance particulière outre le nettoyage normal. Dans tous les cas, il est préférable de le faire contrôler une fois par an par le service technique agréé. Dans ce but, il est recommandé de stipuler un contrat de maintenance.

Que faire en cas de panne

Les pannes ne dépendent pas toujours de la qualité des composants qui, dans notre cas, sont d'excellente qualité. Elle peuvent être causées pas des écarts de tension, par de la poussière et/ou de la saleté qui pénètre dans les composants servant au fonctionnement. Si vous pensez que votre appareil fonctionne anormalement, éteindre l'appareil, couper le courant et avvertir le service après-vente autorisé.



Ne pas chercher à devenir dépanneur car une manipulation de l'appareil entraîne l'expiration de la garantie !

Ecologie et environnement

Nos appareils ont été étudiés et optimisés avec des tests de laboratoire pour obtenir des performances et des rendements élevés. Cependant, afin de minimiser les consommations d'énergie (électricité, gaz et eau), il est recommandé d'éviter d'utiliser trop longtemps l'appareil sans aliments ou dans des conditions qui en compromettraient le rendement optimal.

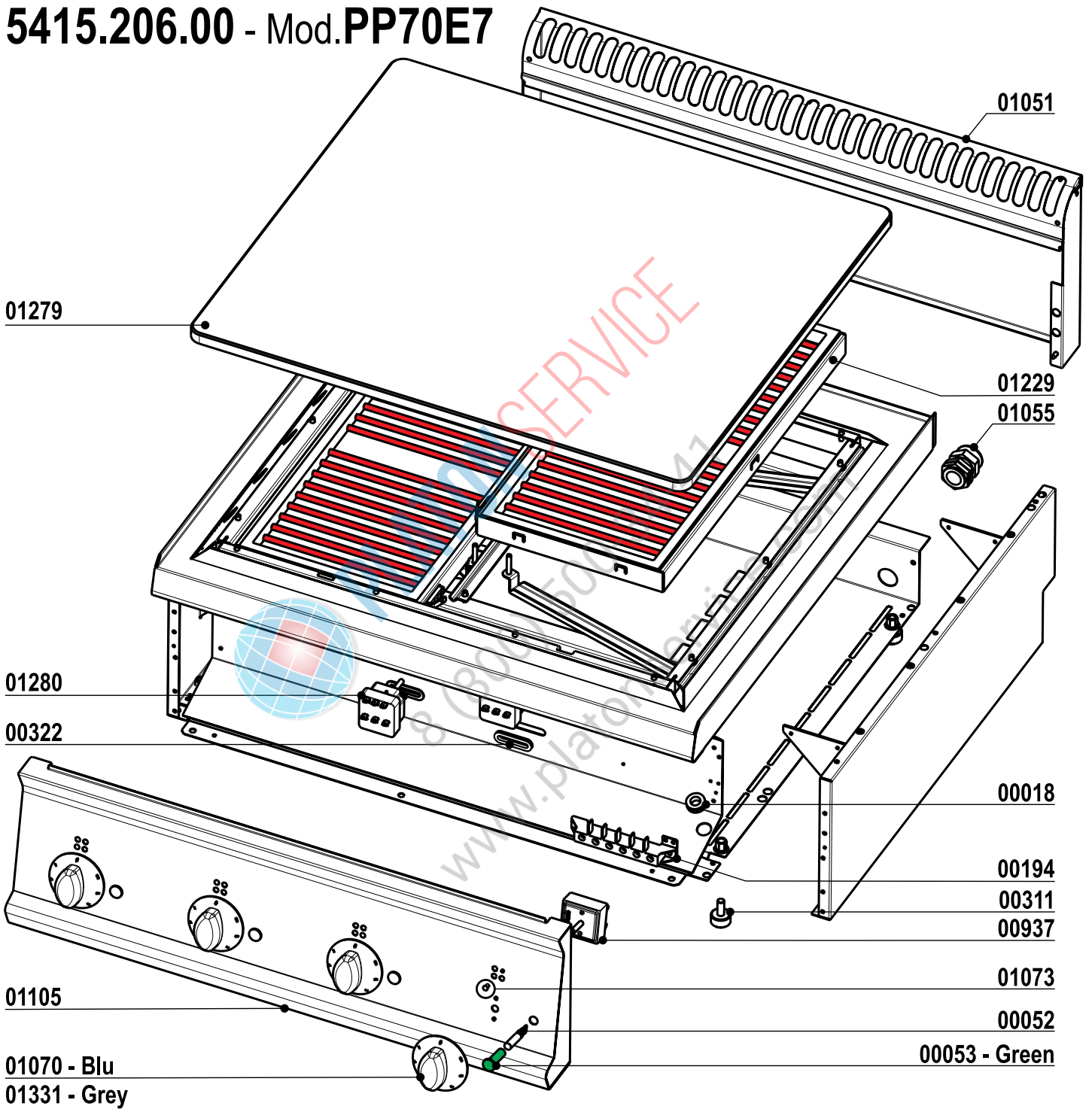
Tous les matériaux utilisés pour l'emballage sont compatibles avec l'environnement. Ils peuvent être conservés sans danger ou être brûlés dans des installations spéciales prévues pour la combustion des déchets. Les parties en matière plastique sujettes à recyclage sont les suivantes:

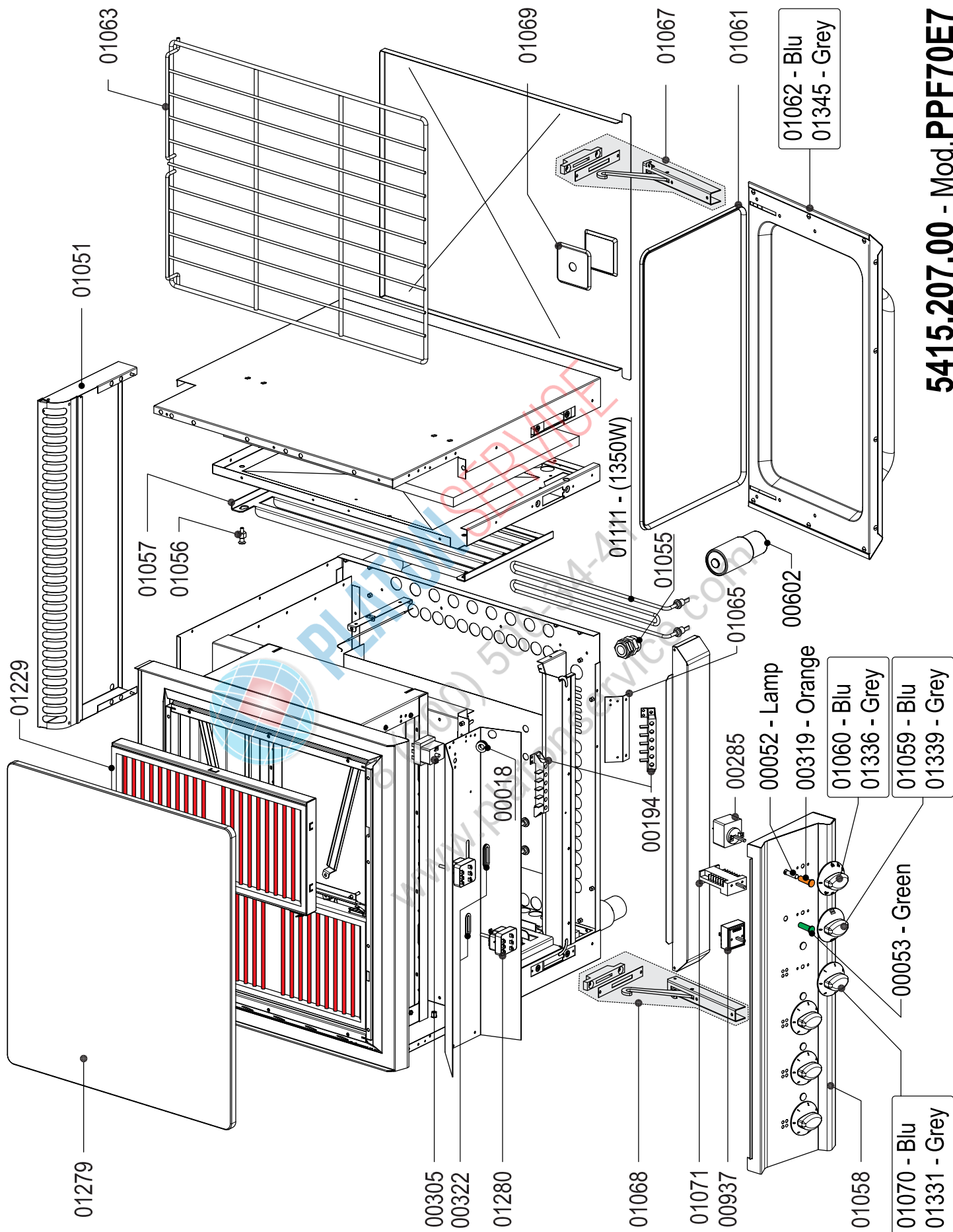
- Polyéthylène: pellicule extérieure de l'emballage et/ou pellicule pluribol
 - Polypropylène: feuillards
 - Polystyrène expansé: cornières, plaques et cubes de protection.
- A la fin du cycle de vie de l'appareil, éviter de le jeter dans la nature. Nos appareils ont été réalisés avec plus de 90% de matériaux métalliques (acier inox, fer, tôle aluminée, etc.) et il est donc possible de les recycler en faisant appel aux structures de récupération, conformément aux normes en vigueur dans le pays d'installation.



En cas d'élimination de l'appareil, faire en sorte qu'il soit inutilisable : enlever le câble d'alimentation et tout dispositif de verrouillage des compartiments ou cavités afin d'éviter que quelqu'un puisse rester enfermé

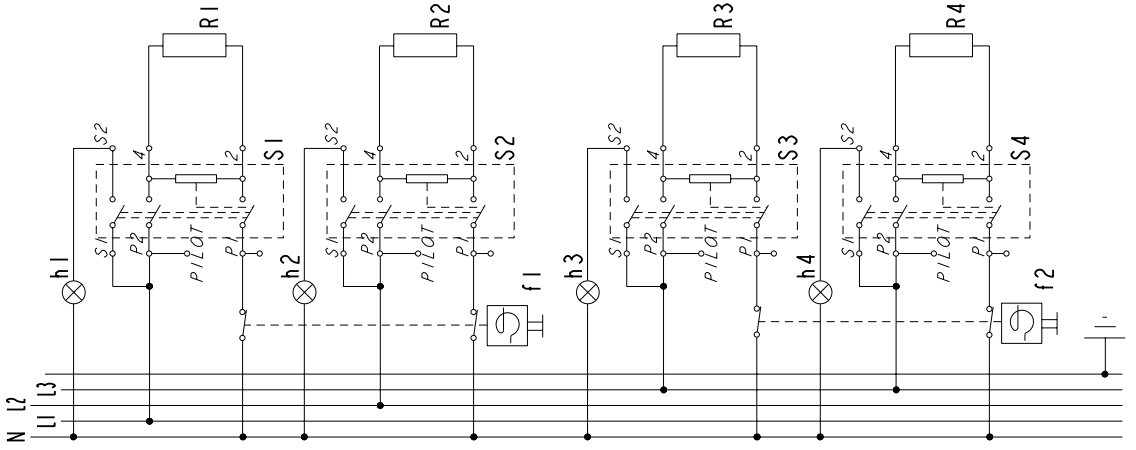
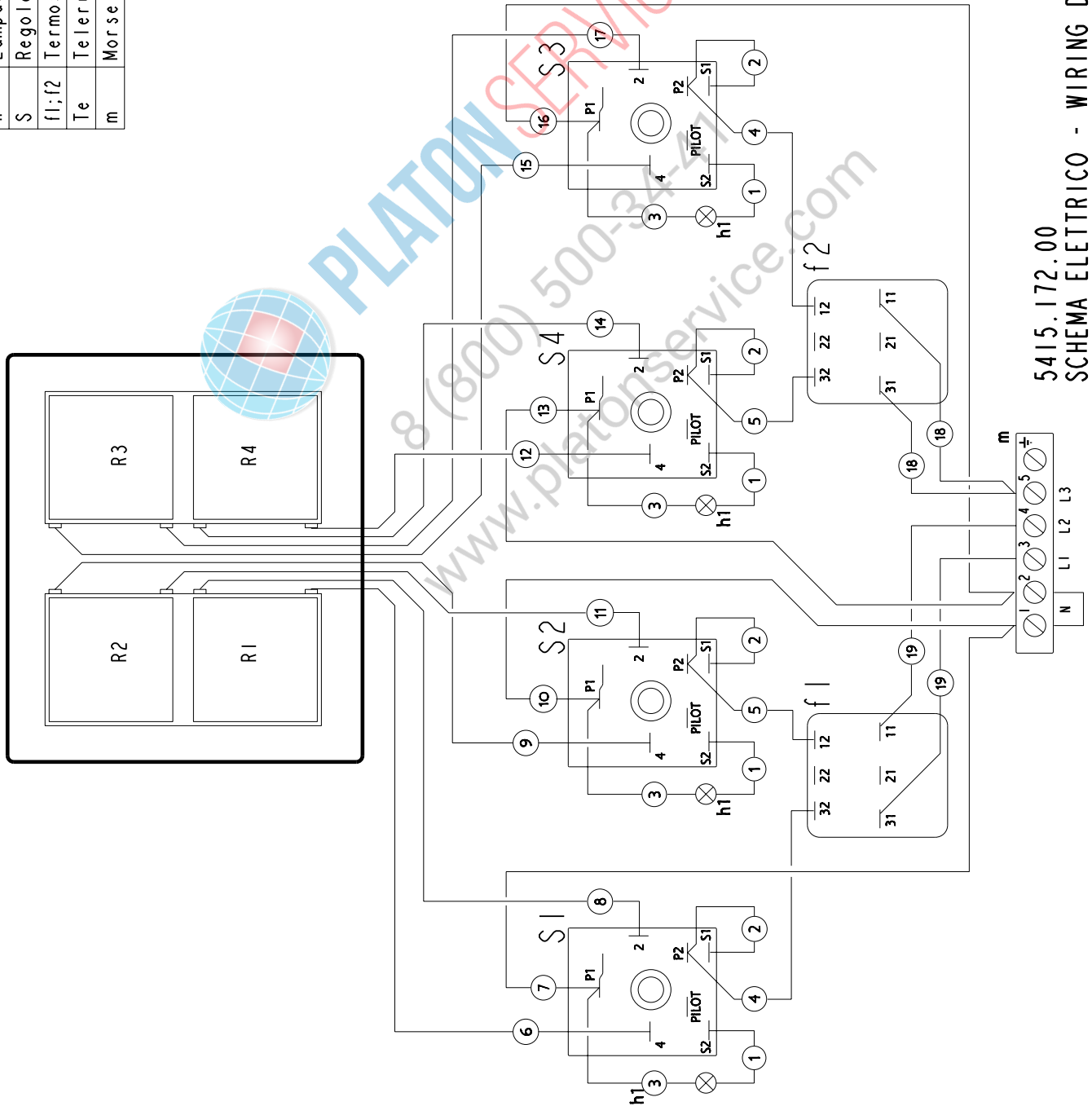
5415.206.00 - Mod. PP70E7





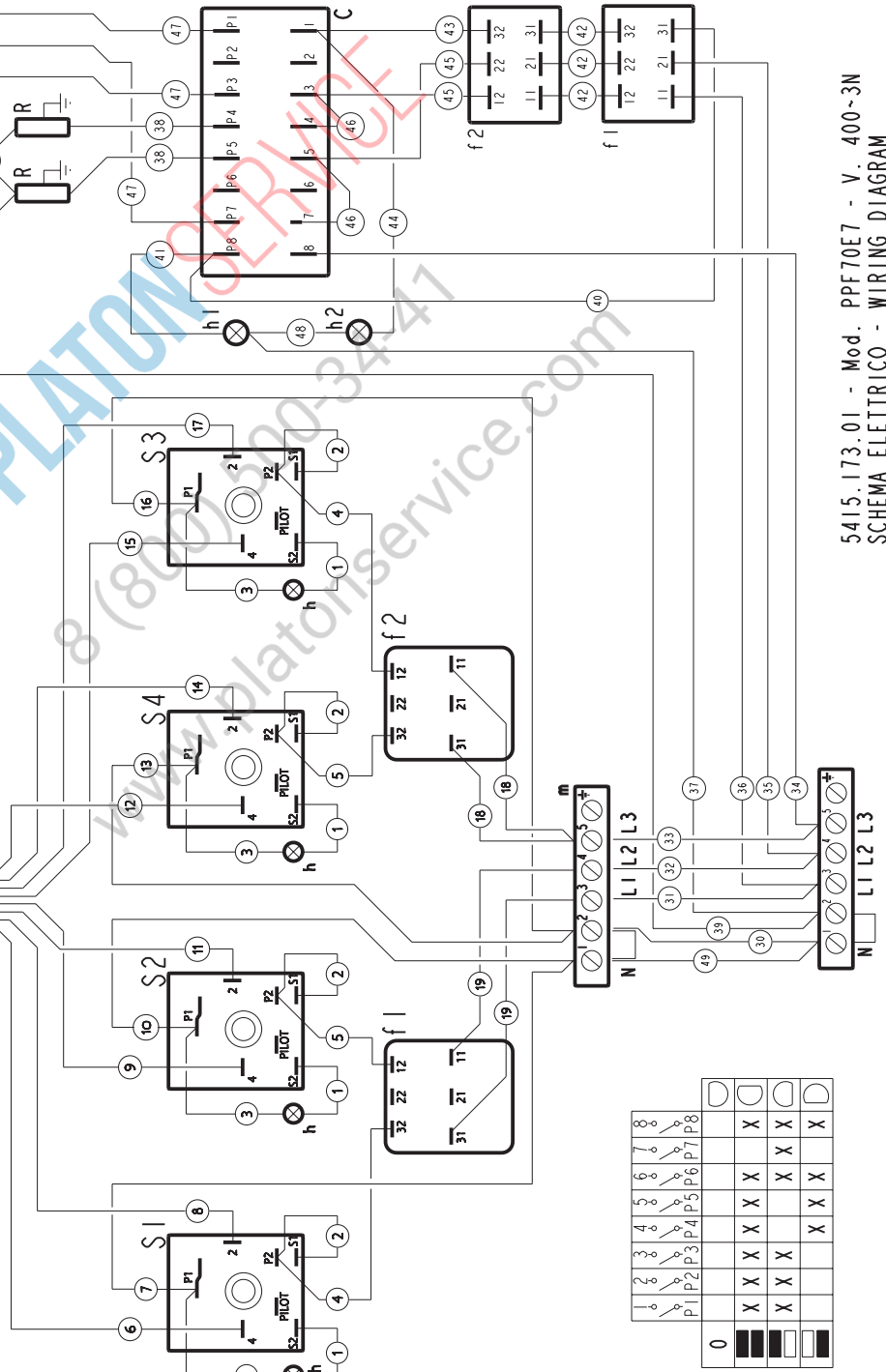
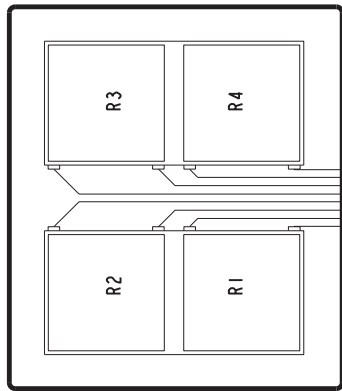
5415.207.00 - Mod.PPF70E7

R	Resistenza elettrica	Heating Element
h	Lampada presenza tensione	Tension Signal Lamp
S	Regolatore di energia	Energy Regulator
f1, f2	Termostato di massima	Temperature limiters
Te	Teleruttore	Contact
m	Morsettiera	Main Terminal Block

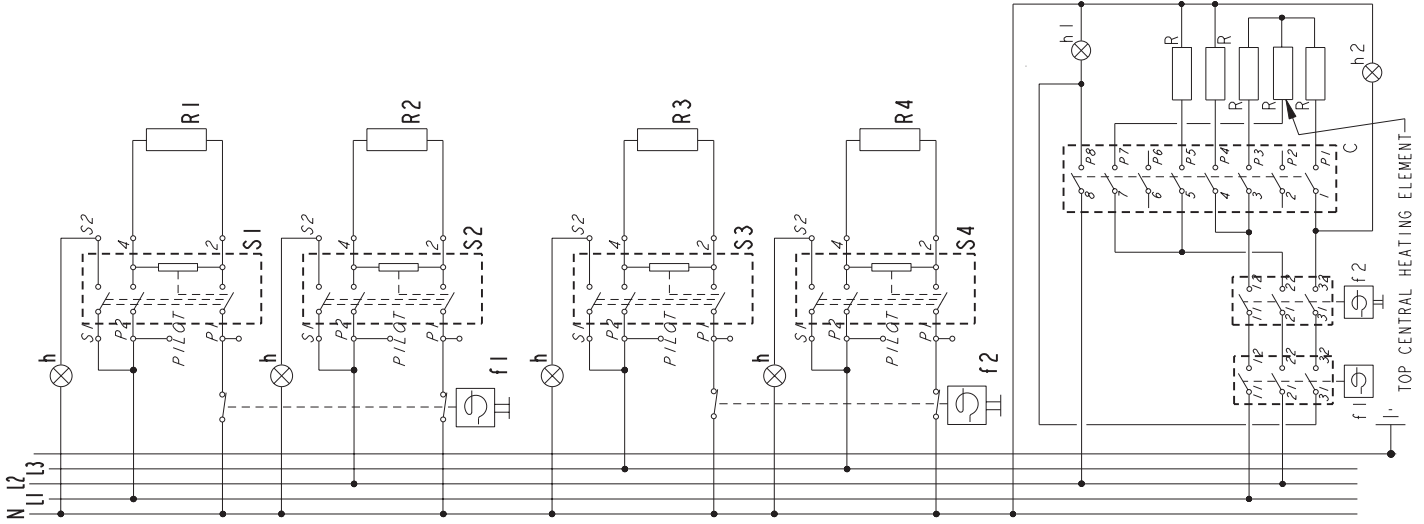


5415.172.00
 SCHEMA ELETRICO - WIRING DIAGRAM
 Mod. PP70E7 - V. 400~3N

R	Resistenza elettrica	Heating Element
S	Regolatore di energia	Energy regulator
C	Commutatore forno	Oven switch
f1;f2	Termostati di massima	Temperature limiters
f3	Termostato lavoro forno	Oven working temperature switch
f4	Termostato sicurezza forno	Oven temperature limiter switch
h1	Lampada presenza tensione	Tension signal lamp
h;h2	Lampada funzionamento	Working signal lamp
m	Morsetteria	Main Terminal Block



0								
1	P1	P2	P3	P4	P5	P6	P7	P8
2	X	X	X	X	X	X	X	X
3	X	X	X	X	X	X	X	X
4	X	X	X	X	X	X	X	X
5	X	X	X	X	X	X	X	X
6	X	X	X	X	X	X	X	X
7	X	X	X	X	X	X	X	X
8	X	X	X	X	X	X	X	X



5415.173.01 - Mod. PPF70E7 - V. 400~3N
SCHEMA ELETTRICO - WIRING DIAGRAM

IT



Il simbolo riportato sul prodotto indica che esso **non** deve essere considerato rifiuto domestico, ma deve essere smaltito correttamente, al fine di prevenire qualsiasi conseguenza negativa sull'ambiente e la salute dell'uomo. Per ulteriori informazioni relative al riciclaggio di questo prodotto, contattare l'agente o il rivenditore locale del prodotto, il servizio assistenza dopo vendita oppure l'organismo locale competente per lo smaltimento dei rifiuti.

GB



The symbol on the product indicates that this product should **not** be treated as domestic waste, but must be correctly disposed of in order to prevent possible negative consequences for the environment and the human health. Regarding the recycling of this product, please contact the sales agent or dealer of your product, your after-sales service or the appropriate waste disposal service.

DE



Das Symbol am Gerät besagt, dass dieses Gerät **nicht** mit dem normalen Haushaltsmüll entsorgt werden darf, sondern gemäß geltenden Bestimmungen so entsorgt werden muss, dass dadurch keine Gefährdungen für die Umwelt und die Gesundheit von Personen auftreten können. Wenn Sie zur Entsorgung dieses Gerätes weitere Informationen benötigen, sollten Sie sich mit einem Vertriebs-/Kundendienstvertreter bzw. Händler dieses Produktes oder mit ihrem örtlichen Müllentsorgungsdienst in Verbindung setzen.

FR



Le symbole indique que le produit ne doit **pas** être traité comme une ordure ménagère, mais qu'il doit être jeté en prenant certaines précautions particulières pour éviter les conséquences négatives sur l'environnement et la santé humaine.

Pour le recyclage de ce produit, veuillez contacter son vendeur ou concessionnaire, le S.A.V. ou le service de collecte des déchets.

ES



El símbolo que aparece en el producto indica que **no** debe tratarse como residuos domésticos, sino que debe desecharse correctamente para evitar posibles consecuencias negativas para el medio ambiente y la salud. Para reciclar este producto, póngase en contacto con el representante de ventas o distribuidor del producto, el servicio postventa o el servicio de eliminación de residuos correspondiente.

NL



Het symbool op het product geeft aan dat dit product **niet** als gewoon huishoudelijk afval moet worden behandeld, maar op de juiste wijze moet worden weggegooid om mogelijke negatieve gevolgen voor het milieu en de volksgezondheid te voorkomen.

Neem omtrent de recycling van dit product contact op met de verkoopagent of dealer van uw product, uw after-sales service of het afvalstation.

SE



Symbolen på produkten indikerar att denna produkt **inte** får behandlas som vanligt hushållsavfall utan måste kasseras på korrekt sätt för att förhindra potentiella, negativa konsekvenser för vår miljö och vår hälsa.

För information om återvinning av denna produkt, var god kontakta återförsäljaren av produkten, vår kundtjänst eller ortens sophanteringstjänst.

DK



Symbolet på produktet angiver, at produktet **ikke** må bortskaffes sammen med husholdningsaffaldet, men skal skrottes korrekt for at hjælpe med til at forhindre potentielle, negative konsekvenser for miljøet og folkesundheden.

For yderligere oplysninger om genbrug af dette produkt bedes man kontakte sælgeren eller forhandleren af produktet, kundeserviceafdelingen eller renovationselskabet.

PT



O símbolo no produto indica que este produto **não** deve ser tratado como lixo doméstico, mas deve ser correctamente eliminado, para evitar possíveis consequências negativas para o meio ambiente e saúde pública.

No que diz respeito à reciclagem deste produto, é favor contactar o representante de vendas ou o revendedor do produto, o serviço pós-venda ou o centro de eliminação de resíduos local.

GR



Το σύμβολο πάνω στο προϊόν δείχνει ότι το προϊόν **δεν** θα έπρεπε να θεωρείται οικιακό απόρριμμα, αλλά θα πρέπει να διατίθεται σωστά έτσι ώστε να αποφεύγονται αρνητικές συνέπειες για το περιβάλλον και την υγεία του ανθρώπου.

Όσον αφορά στην ανακύκλωση του προϊόντος, παρακαλούμε επικοινωνήστε με τον αντιπρόσωπο ή τον έμπορο του προϊόντος σας, το σέρβις ή την υπηρεσία αποκομιδής απορριμάτων.

FI



Tuotteessa oleva merkintä tarkoittaa, että laitetta **ei** saa hävittää kotitalousjätteiden mukana, vaan sen käytöstäpoisto on suoritettava asianmukaisella tavalla mahdollisten seurauksena olevien ympäristö- ja terveyshaittojen välttämiseksi.

Tuotteen kierrätystä koskevia ohjeita on saatavilla laitteen myyntiedustajalta tai jälleenmyyjältä, paikallisesta huoltoliikkeestä tai jätehuoltokeskuksesta.

NO



Symbolet på produktet viser at dette produktet **ikke** må behandles som husholdningsavfall, men må avhendes på forskriftsmessig vis for å hindre mulige negative konsekvenser for miljø og helse.

Angående resirkulering av dette produktet, vennligst kontakt forhandleren, servicesenteret eller renovasjonsvesenet.

Il costruttore si riserva il diritto di modificare senza preavviso, le caratteristiche delle apparecchiature presenti in questa pubblicazione.

The manufacturer reserves the right to modify the appliances presented in this publication without notice.

Der Hersteller behält sich das Recht vor, die in dieser Broschüre vorgelegten Geräte ohne Voranzeige zu ändern.

Фабрика оставляет за собой право без предупреждения изменять характеристики оборудования, описываемого в данной инструкции.

Le Fabricant se réserve le droit de modifier sans préavis les caractéristiques des appareils présentés dans cette publication.

El Fabricante se reserva el derecho de modificar sin previo aviso las características de los aparatos presentados en esta publicación.

